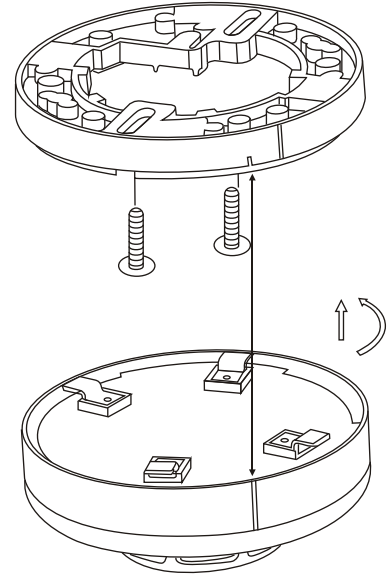




DSW-928N Detector de humo de 4 hilos

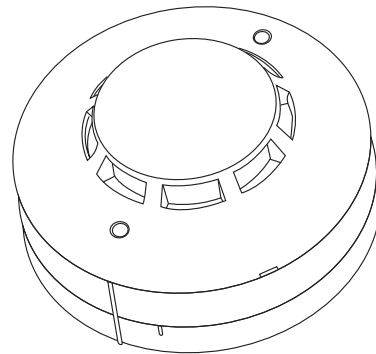
Detecta alarma de humo a través de su sensor fotoeléctrico que es más eficaz en la detección de incendios. Gracias a su moderno sistema electrónico que posee un microprocesador permite analizar e identificar entre humo y otros elementos del ambiente.



Especificaciones

Especificaciones Operacionales

Voltaje de Alimentación	12V a 24V
Corriente de trabajo	38mA
Temperatura Soportada	-10 grados C° / 40 grados C°
Conexión	4 hilos
Tiempo de Detección	Detecta una vez cada 5 segundos
Método de Detección	Solo trabaja cuando detecta el humo dos veces



Certificación
Internacional
para Detectores de Humo